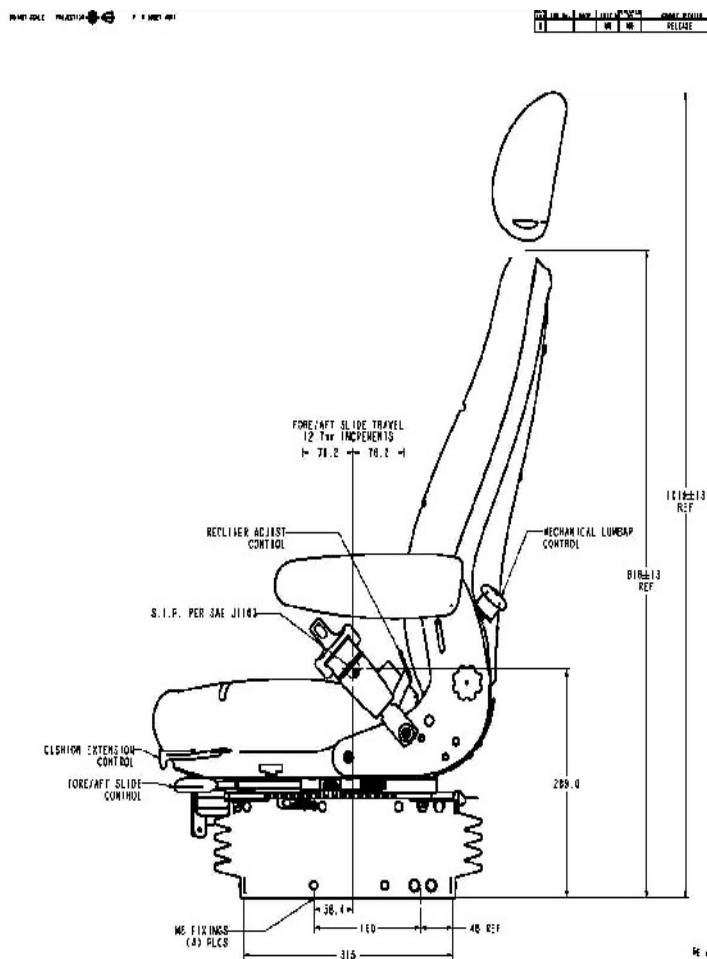
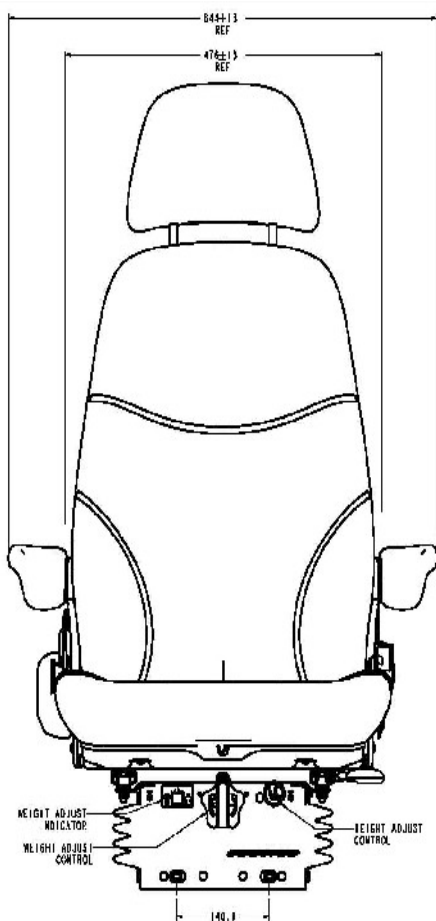


SEARS
SEATING

7008 Series





Механическая подвеска типа «ножницы» с гидравлическими амортизаторами и регулируемой высотой

Технические характеристики:

- Комфортабельные подушки двойной глубины (с боковой поддержкой) Fabriform®
- Регулировка наклона угла спинки
- Складная спинка
- Регулировка по высоте 76 мм
- Регулировка по весу в пределах 30-130 кг
- Амортизационный ход подвески 80 мм
- Регулировка «вперед-назад» в пределах 160 мм
- Гофрированный защитный кожух подвески из резины.
- Соответствие нормам по вибрации ISO 7096

Дополнительные опции:

- Устройство гашения горизонтальных и вертикальных вибраций
- Подлокотники с регулировкой по углу наклона.
- Регулируемый подголовник с 3 уровнями наклона
- Обогрев сиденья (12,24,48 В).
- Ремни безопасности соответствующие стандартам ISO 6683
- Датчик присутствия оператора
- Тканевая, велюровая обивка или покрытие из винилискожи